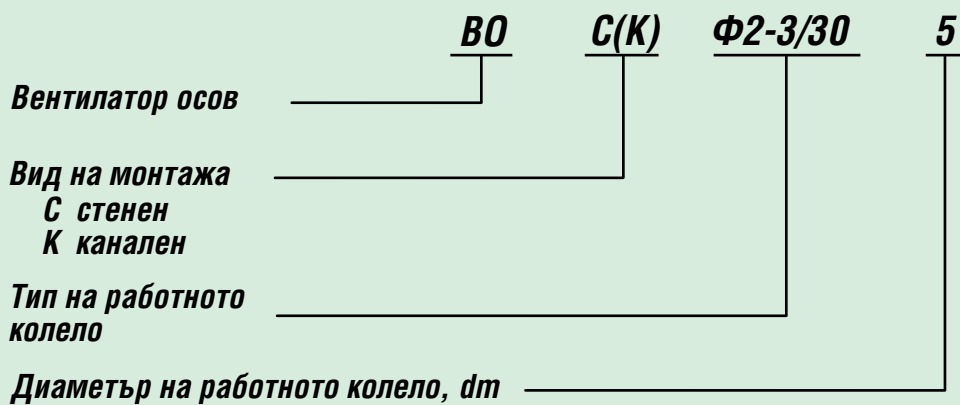




ВЕНТИЛАТОРИ ОСОВИ СТЕННИ И КАНАЛНИ ОБЩОПРОМИШЛЕНИ



ОЗНАЧЕНИЕ НА ТИПА



**Предназначение**

Вентилатори осови стенни (канални) общопрмишлени, тип ВО.С(К). Ф2-3/30.х, намират приложение във вентилацията на складови помещения, ферми, оранжерии, гаражи, здания, магазини, зали, офиси, кафенета, в земеделието, селското стопанство и промишлеността.

Могат да транспортират чисти от лепкави и влакнести материали, без механични примеси, експлозивнобезопасни и пожаробезопасни въздушни смеси с температура - 20 °С (253.16 К) до + 40 °С (313.16 К) и влажност до $\phi = 95\%$.

Конструирани са за директен монтаж в стени, панели, въздуховоди и прозорци.

Обхват

Серията вентилатори осови стенни (канални) общопрмишлени тип ВО.С(К). Ф2-3/30.х се произвежда с осем номинални диаметри на работните колела от 320 mm до 1000 mm.

Дебит от 200 m³/h до 61000 m³/h

Налягане от 11 Pa до 500 Pa

Конструкция

Всеки вентилатор се състои от следните основни възли и детайли:

• Кожух:

- За вентилатори тип ВО.С.Ф2-3/30.х: изработена от стомана съставна конструкция от валцован в предния си край като смукател цилиндър и квадратна оребрена рамка, Изпълнява се със заварка по целия контур. Към цилиндъра е захваната предпазна мрежа.

Външно покритие: прахово боядисване. Цвят бял.

- За вентилатори тип ВО.К.Ф2-3/30.х: изработен от стомана цилиндър с два фланеца, както и стойка, заварена вътре в цилиндъра. А за вентилатори тип ВО.К.Ф2-3/30.3,2 и люк за лесен достъп до клемната кутия на ел.двигателя.

Външно покритие: Алкиден емайлак. Цвят син.

• Работно колело – изработено от стомана, заваръчна конструкция. Състои се от главина и 3 броя лопатки.

Работното колело и електродвигателят са статично и динамично балансирани като едно цяло с клас G6.3 в съответствие с БДС ISO 1940-1.

Покритие: Алкиден емайлак. Цвят червен.

• Стойка – заваръчна конструкция, върху която с болтова връзка се монтира електродвигателят.

• Предпазна мрежа - защитна преграда, за предотвратяване на контакт с въртящите се части (работно колело), съгласно БДС EN ISO 13857.

• Електродвигател - директно куплиран. Трифазен асинхронен електродвигател с различна честота на въртене. Степен на защита IP54, топлинен клас на изолация F и режим на работа S1. В обхвата от 0.75 kW до 375 kW с клас на енергийна ефективност IE2.

- до 7.5 kW - 230/400V, 50Hz;

- над 7.5 kW - 400/690V, 50Hz.

При заявка:

• Електродвигател с различни технически параметри, с възможност за регулиране с преобразувател, с термична защита, с две скорости и други.

• Различна от стандартната цвятова гама.

• Честотен преобразувател.

Схема А

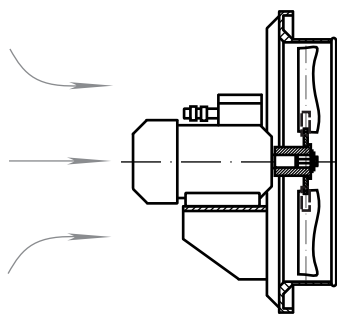


Схема А

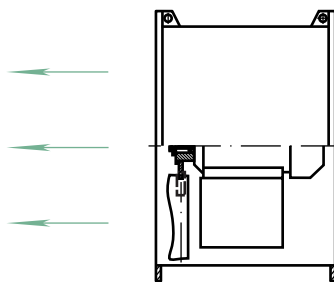


Схема В

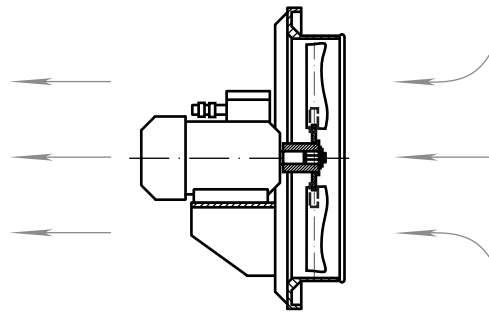
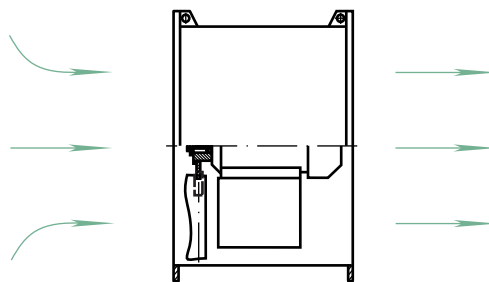


Схема В



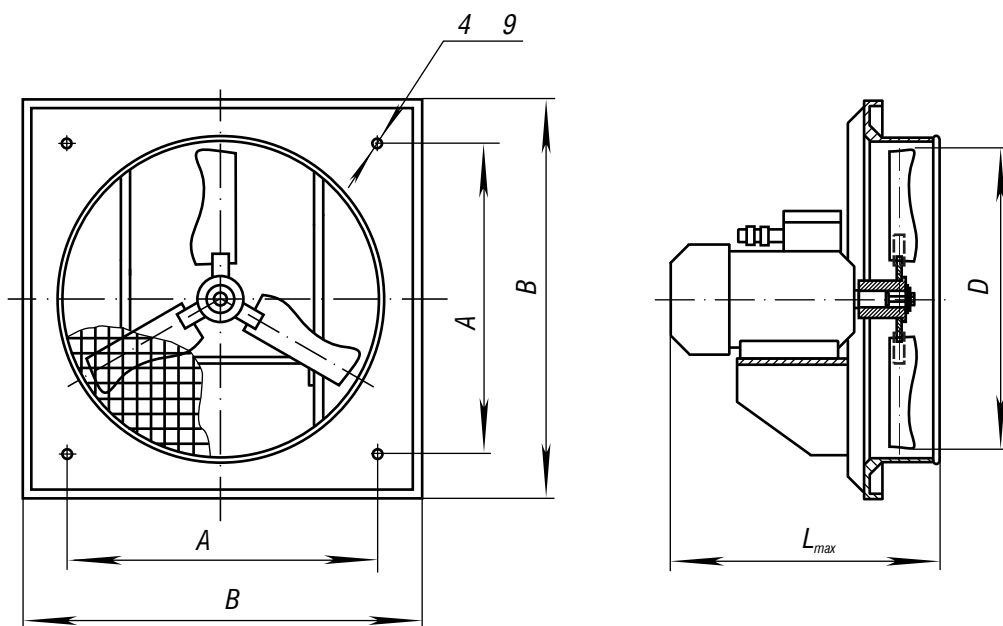
Стандартните вентилатори тип ВО.С(К).Ф2-3/30.х се изпълняват с посока на въздушния поток от ел.двигателя към работното колело (Схема А).

По заявка на клиента същите могат да се изработят и с обратна посока на въздушния поток от работното колело към ел.двигателя (Схема В).



Тип на вентилатора	Диаметър на раб. колело, mm	Честота на въртене, min ⁻¹	Монтирана мощност, kW
BO.C(K).Ф2-3/30.3,2	320	1460	0.12
		950	0.12
BO.C(K).Ф2-3/30.4	400	1460	0.12
		950	0.12
BO.C(K).Ф2-3/30.5	500	1460	0.37
		950	0.12
BO.C(K).Ф2-3/30.6,3	630	1460	1.1
		950	0.37
BO.C(K).Ф2-3/30.7	700	1460	2.2
		950	0.55
BO.C(K).Ф2-3/30.8	800	1460	4.0
		950	1.1
BO.C(K).Ф2-3/30.9	900	1460	7.5
		950	2.2
BO.C(K).Ф2-3/30.10	1000	1460	11.0
		950	3.0

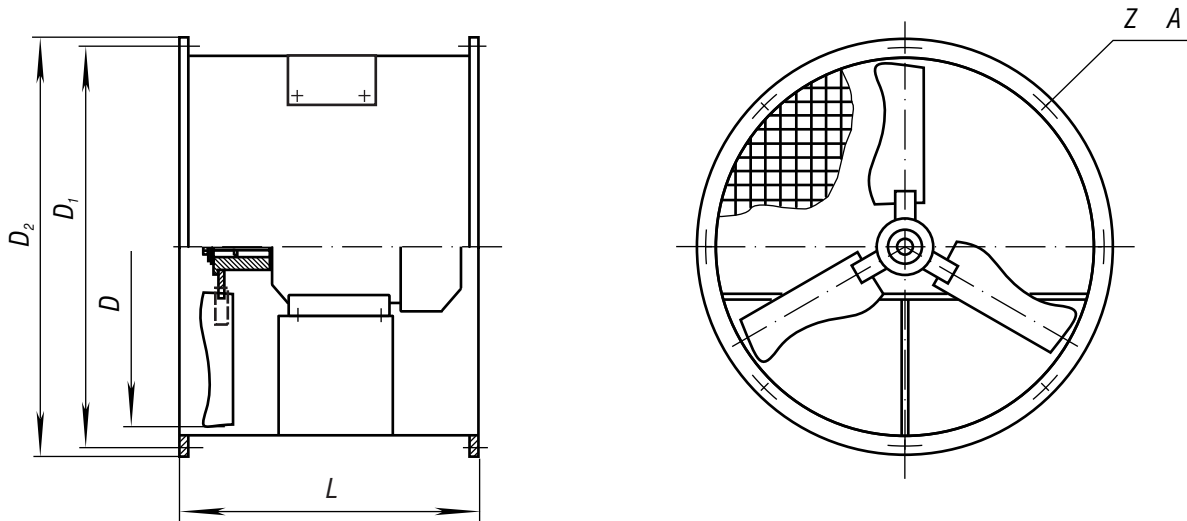
ГАБАРИТНО-ПРИСЪЕДИНИТЕЛНИ РАЗМЕРИ



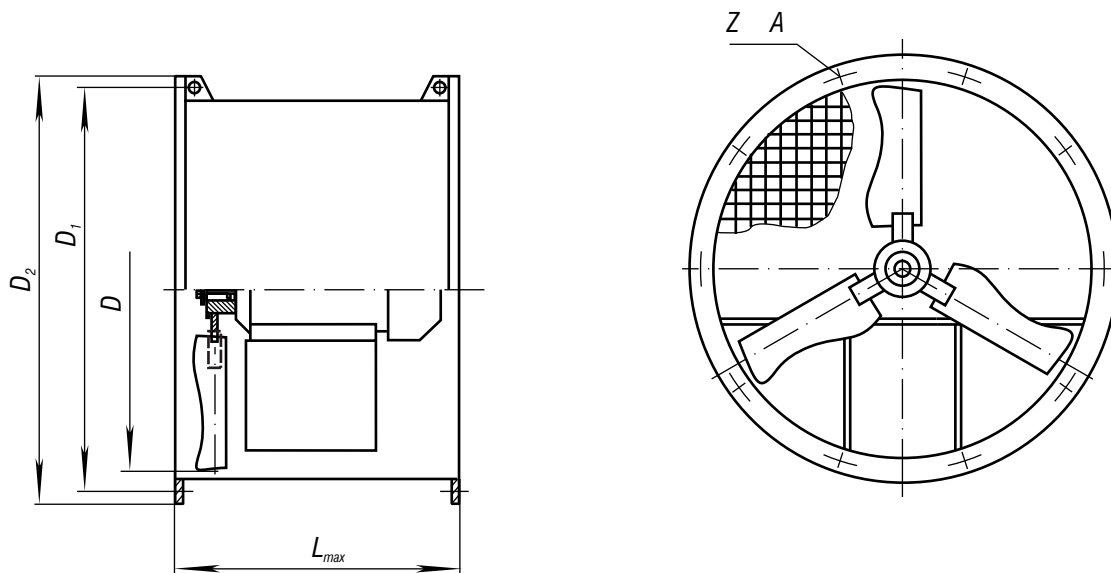
Тип на вентилатора	D	A	B	L _{max}
BO.C.Ф2-3/30.3,2	320	340	390	315
BO.C.Ф2-3/30.4	400	410	460	315
BO.C.Ф2-3/30.5	500	498	560	347
BO.C.Ф2-3/30.6,3	630	750	850	380
BO.C.Ф2-3/30.7	700	810	910	420
BO.C.Ф2-3/30.8	800	900	1000	500
BO.C.Ф2-3/30.9	900	1060	1160	680
BO.C.Ф2-3/30.10	1000	1150	1250	720



ГАБАРИТНО-ПРИСЪЕДИНИТЕЛНИ РАЗМЕРИ



Тип на вентилатора	D	D ₁	D ₂	L	Z	A
ВО.К.Ф2-3/30.3,2	320	360	385	305	8	7
ВО.К.Ф2-3/30.4	400	435	460	335	8	9
ВО.К.Ф2-3/30.5	500	535	560	335	8	9



Тип на вентилатора	D	D ₁	D ₂	L _{max}	Z	A
ВО.К.Ф2-3/30.6,3	630	690	726	500	10	9
ВО.К.Ф2-3/30.7	700	758	796	500	10	9
ВО.К.Ф2-3/30.8	800	860	896	500	10	9
ВО.К.Ф2-3/30.9	900	960	1000	680	12	12
ВО.К.Ф2-3/30.10	1000	1060	1100	720	12	12

АЕРОДИНАМИЧНИ ХАРАКТЕРИСТИКИ



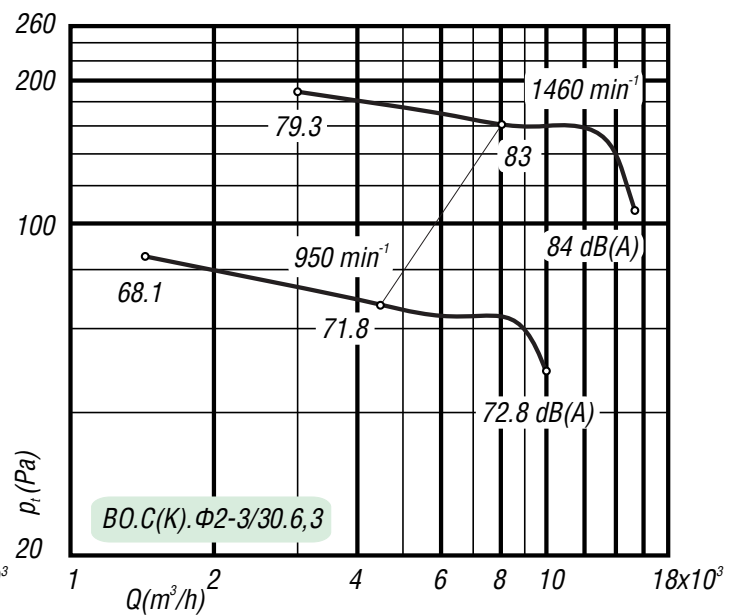
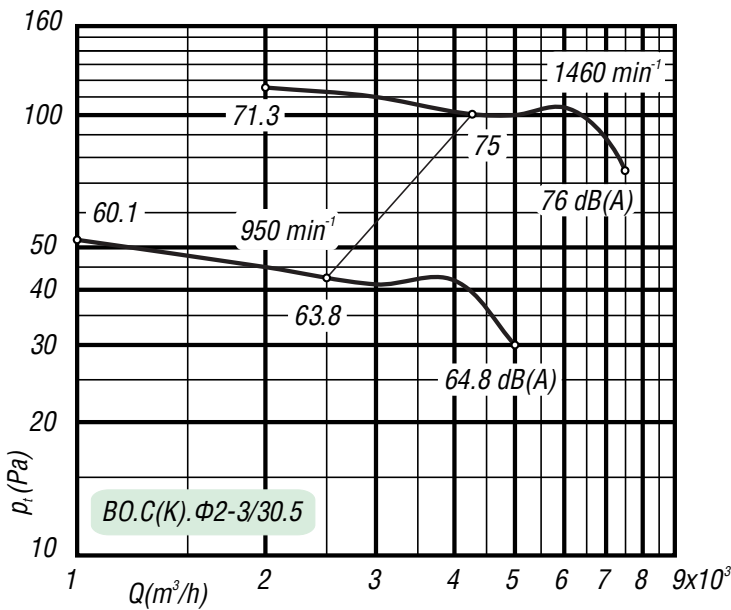
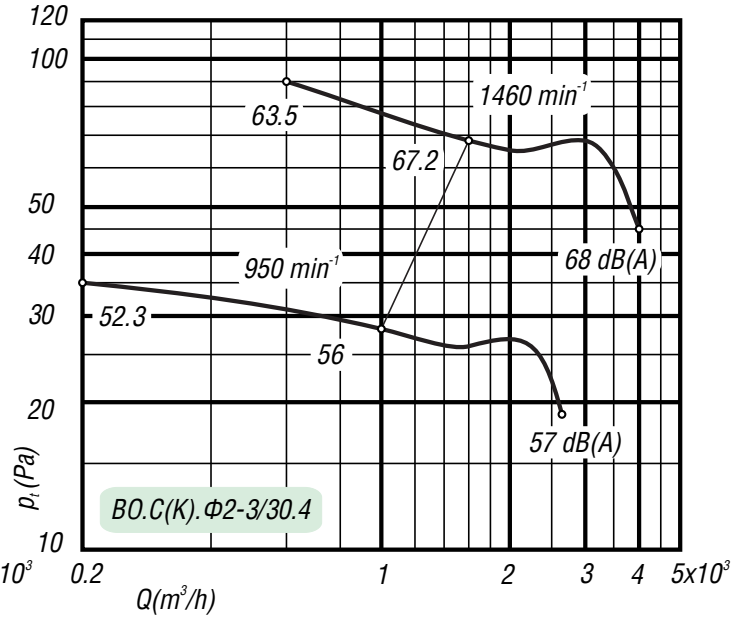
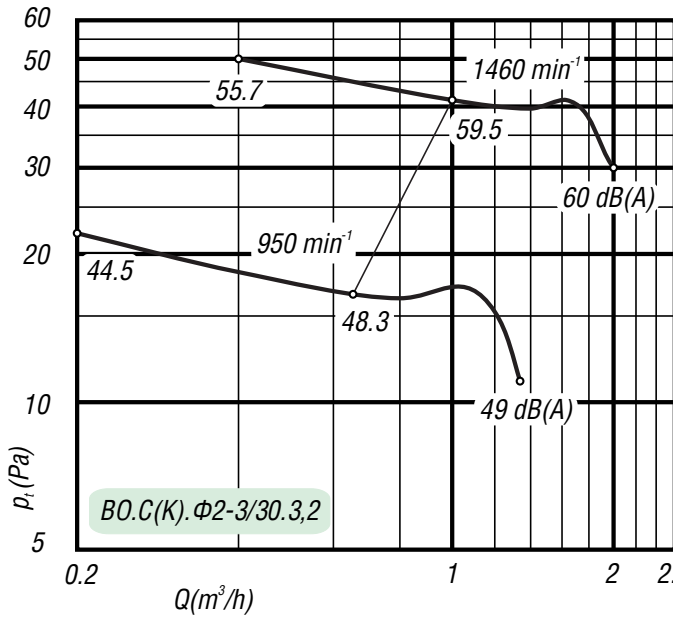
Аеродинамичните характеристики се отнасят за въздух при стандартни физически условия:

- плътност $\rho = 1.2 \text{ kg/m}^3$
- барометрично налягане $p = 101325 \text{ Pa}$
- температура $t = 20 \text{ }^\circ\text{C}$ (293.16 K)
- относителна влажност $\varphi = 50\%$

Q - дебит (m^3/h);

p_t - пълно налягане (Pa);

L_{WA} - ниво на звуково налягане dB(A), измерено на разстояние 1 m от вентилатора





АЕРОДИНАМИЧНИ ХАРАКТЕРИСТИКИ

Аеродинамичните характеристики се отнасят за въздух при стандартни физически условия:

- плътност $\rho = 1.2 \text{ kg/m}^3$

- барометрично налягане $p = 101325 \text{ Pa}$

- температура $t = 20 \text{ }^\circ\text{C}$ (293.16 K)

- относителна влажност $\varphi = 50\%$

Q - дебит (m^3/h);

p_t - пълно налягане (Pa);

L_{WA} - ниво на звуково налягане dB(A),

измерено на разстояние 1 m от вентилатора

