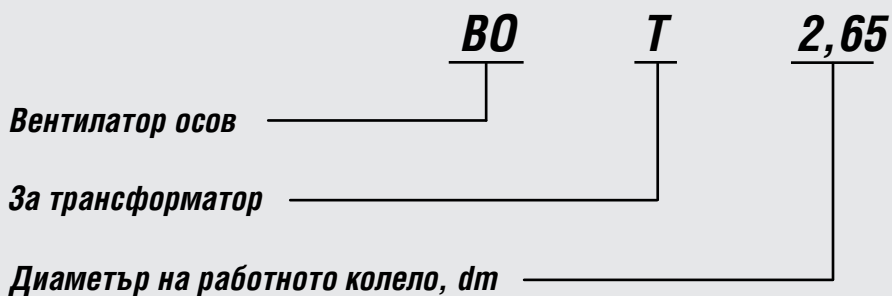




## ВЕНТИЛАТОРИ ОСОВИ ЗА ТРАНСФОРМАТОРИ ОБЩОПРОМИШЛЕНИ



### ОЗНАЧЕНИЕ НА ТИПА





## ОБЩА ИНФОРМАЦИЯ

### Предназначение

Вентилатори осови за трансформатори общопроемишлени, тип ВО.Т.х, са предназначени за охлаждане на силови трансформатори и други съоръжения.

Могат да транспортират чисти от лепкави и влакнести материали, без механични примеси, експлозивнобезопасни и пожаробезопасни въздушни смеси с температура - 20 °C (253.16 K) до + 40 °C (313.16 K) и влажност до  $\phi = 95\%$ .

Те са предназначени за употреба на открито, поради което са проектирани и изработени да издържат на суровите атмосферни условия, за надеждно и продължително ползване.

Конструирани са за вертикален монтаж.

### Обхват

Серията вентилатори осови за трансформатор общопроемишлени, тип ВО.Т.х се произвежда с пет номинални диаметри на работните колела от 265 mm до 380 mm.

### Конструкция

Всеки вентилатор се състои от следните основни възли и детайли:

- Работно колело - главина и пет броя лопатки изработени от стомана.

Работното колело и електродвигателят са статично и динамично балансирани като едно цяло с клас G6.3 в съответствие с БДС ISO 1940-1.

Покритие: Алкиден емайлак. Цвят червен.

- Кожух - оформен като предпазна решетка защитна преграда, за предотвратяване на контакт с въртящите се части (работно колело), съгласно БДС EN ISO 13857.

- Електродвигател - директно куплиран. В зависимост от модела с монофазен (230V, 50Hz) или трифазен (230/400V, 50Hz) асинхронен електродвигател, с различна честота на въртене. Степен на защита IP54, топлинен клас на изолация F и режим на работа S1.

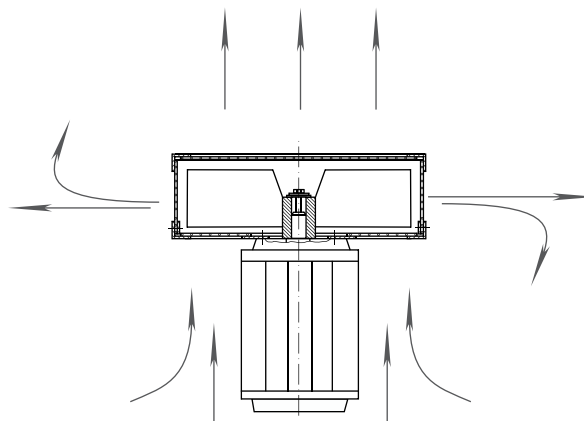
### При заявка:

- Електродвигател с различни технически параметри, с възможност за регулиране с преобразувател, с термична защита, с две скорости и други.

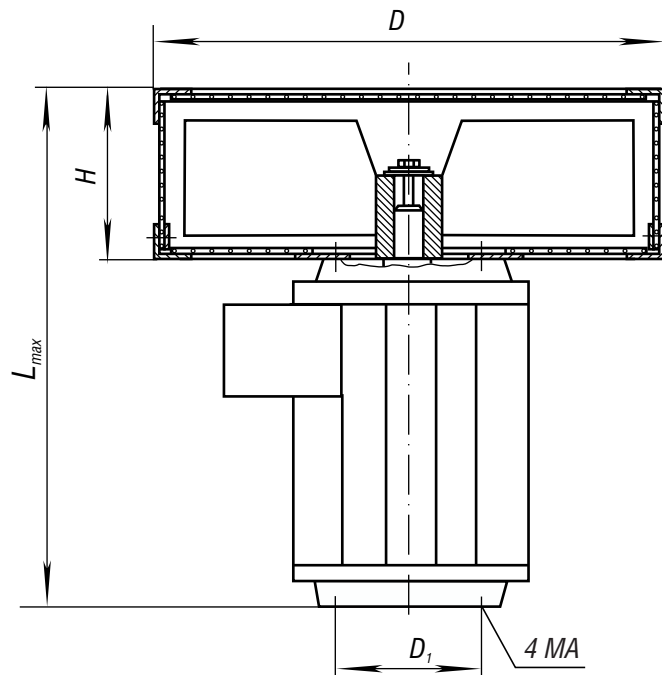
- Различна от стандартната цвятова гама.

- Честотен преобразувател.

Посока на въздушния поток  
за вентилатор тип ВО.Т.х



Тип на вентилатора	Диаметър на раб. колело, mm	Честота на въртене, min <sup>-1</sup>	Монтирана мощност, kW	Макс. дебит, m <sup>3</sup> /h	Макс. маса с ел. двигател, kg
ВО.Т.2,65	265	1450	0.25	1100	8
ВО.Т.3	300	1450	0.25	1650	8.5
ВО.Т.3,2	320	1450	0.25	2000	9
ВО.Т.3,5	350	1450	0.37	2650	10
ВО.Т.3,8	380	1450	0.55	3400	11.5



Тип на вентилатора	$D$	$D_1$	$H$	$L_{max}$	$A$
BO.T.2,65	300	85	100	285	6
BO.T.3	340	85	110	295	6
BO.T.3,2	360	85	120	305	6
BO.T.3,5	390	85	125	310	6
BO.T.3,8	420	85	135	320	6

